

ЮМЗ-6Л

Рис. 20. Привод масляного насоса в гидросистеме.

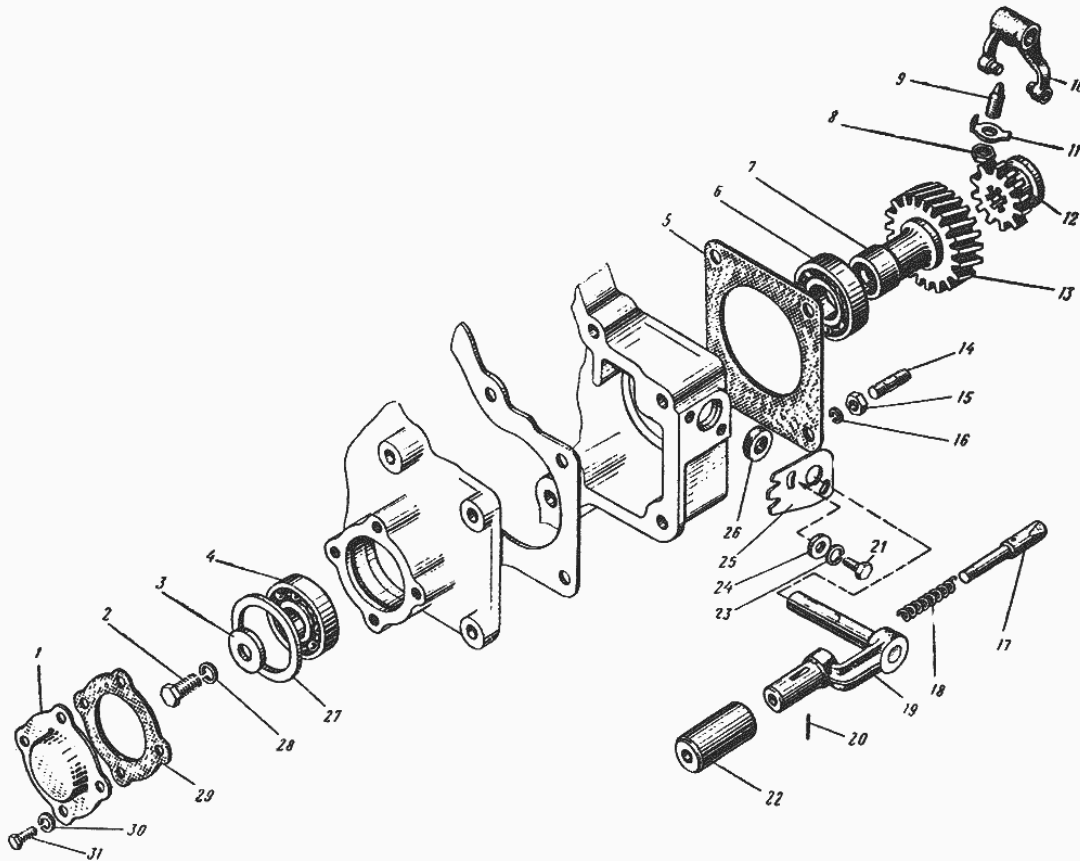


Рис. 20. Привод масляного насоса гидросистемы

№	Номер по каталогу	Наименование детали	К-о	К-о
20	Штифт 3X20	Штифт 3X20	1	1
14	Шпилька М10Х25	Шпилька М10Х25	4	4
30	Шайба 8	Шайба 8	4	4
24	Шайба 6	Шайба 6	2	2
23	Шайба 6	Шайба 6	2	2
28	Шайба 12	Шайба 12	1	1
16	Шайба 10	Шайба 10	4	4
4	Подшипник 50206 ГОСТ 2893-73	Подшипник 50206 ГОСТ 2893-73	1	1
6	Подшипник 206 ГОСТ 8338-57	Подшипник 206 ГОСТ 8338-57	1	1
27	КСП-62	Кольцо стопорное	1	1
7	Д65-1022047	Втулка распорная	1	1
29	Д65-1022045	Прокладка крышки	1	1
1	Д65-1022044	Крышка	1	1
13	Д65-1022041-А	Шестерня привода насоса	1	1
	Д65-1022040 СБ	Установка масляного насоса гидросистемы	0	1
	Д65-1022040 СБ	Установка масляного насоса гидросистемы	1	0
11	Д19-118	Шайба стопорная	1	1
8	Гайка М8	Гайка М8	1	1
15	Гайка 2М10	Гайка 2М10	4	4
31	Болт М8Х20	Болт М8Х20	4	4
21	Болт М6Х16	Болт М6Х16	4	4
2	Болт М12Х25	Болт М12Х25	1	1
9	36-1022075-В	Винт вилки поводковый	1	1
18	36-1022074	Пружина фиксатора	1	1
17	36-1022073	Фиксатор рукоятки	1	1
22	36-1022072-К	Стакан рукоятки	1	1
19	36-1022070-А	Рукоятка выключения с валиком в сборе	1	1

ЮМЗ-6Л

Рис. 20. Привод масляного насоса в гидросистеме.

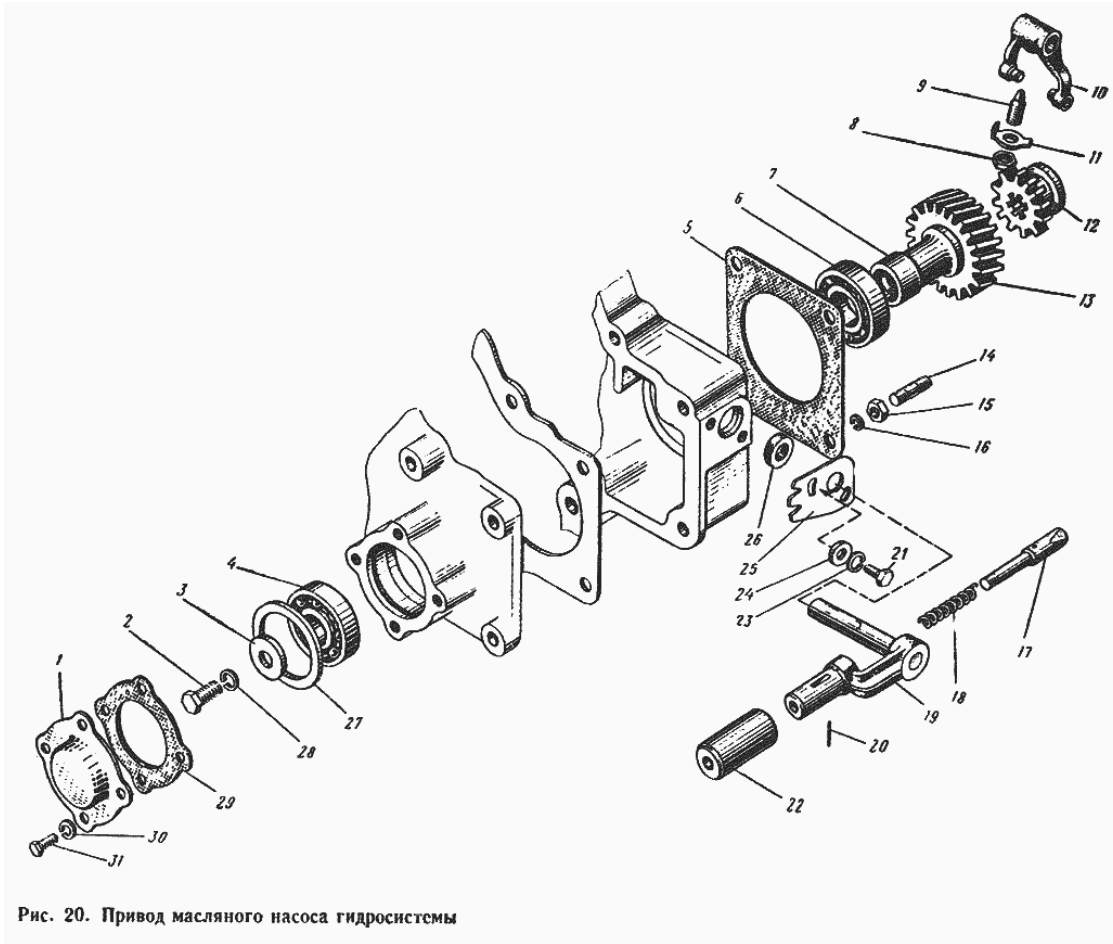


Рис. 20. Привод масляного насоса гидросистемы

	36-1022070-1 СБ	Рукоятка выключения в сборе	1	1
3	36-1022065	Шайба	1	1
5	36-1022054	Прокладка насоса	1	1
25	36-1022053А	Пластина фиксатора	1	1
10	36-1022050 СБ	Вилка в сборе	1	1
26	36-1022049	Кольцо сальника	1	1
12	36-1022042	Муфта соединительная	1	1